

### 営業時間

全日 12:00 ~ 17:00  
(無人の時間帯) 9:00~12:00/17:00~21:00

## コワーキングスペース利用料金

料金表	一般	
カフェエリア	ドロップイン	ドロップイン ▶ LINE 友達追加
月会費	-	-
最初の30分	600円/30分	450円/30分
以降10分ごと	200円/10分	150円/10分
半日プラン (3.5時間)	-	1,800円
1日プラン (閉店時間まで)	-	テレワークパスポートLITE 2,200円

会員				
エコノミー	ビジネス	スタンダード	モデレート	デラックス
無料	1,100円	6,600円	9,900円	19,800円
300円/30分	毎日無料	毎日無料/有人の間	毎日無料/終日	毎日無料/終日
100円/10分	100円/10分			
1,200円	900円	-働空間- 平日は16:00以降 から利用可能	毎日無料/終日	毎日無料/終日
2,100円	1,800円			

料金表	一般	
プレミアムラウンジ	ドロップイン	ドロップイン ▶ LINE 友達追加
最初の30分	-	900円/30分
以降10分ごと	-	300円/10分
半日プラン (3.5時間)	-	3,600円
1日プラン (閉店時間まで)	-	テレワークパスポートLITE 4,400円

エコノミー	ビジネス	スタンダード	モデレート	デラックス
600円/30分	300円/30分	300円/30分	300円/30分	毎日無料/終日
200円/10分	200円/10分	200円/10分	200円/10分	
2,400円	1,800円	1,800円	1,800円	
4,200円	3,600円	3,600円	3,600円	

モデレート・デラックス会員は  
無人の時間帯もご利用できます

料金表	テレワークパスポートLITE ▶コワーキングスペース5か所使い放題		
1日券	2日券	3日券	7日券
2,200円	3,300円	5,000円	10,000円

カフェ利用料金	
メニュー	金額
コーヒー	400円/1杯
紅茶	400円/1杯

☎1時間ご滞在いただけます。

※プレミアムラウンジは2倍の金額になります。

## 営業時間

全日 12:00 ~ 17:00  
(無人の時間帯) 9:00~12:00/17:00~21:00

## 会議室レンタル

設備	広さ	席数	テーブル	イス	モニター
Room01	18.2㎡	最大8名	8本	57脚	なし
Room02	24.4㎡	最大24名			なし
Room03	31.9㎡	最大24名			なし
Room04	31.9㎡	最大24名			なし

貸出：延長コード

## 利用料金 室料+利用料

開始時間	室料	+	参加人数	利用料
9:00~17:00	1,200円/1時間		全時間	400円/1名 (フリードリンク)
17:00~21:00	1,400円/1時間			

## 各種サービス

白黒コピー	10円/1枚	ホワイトボード	1,100円/1枚
カラーコピー	50円/1枚	プロジェクター	2,200円/1台

## Nゲージ利用料金

メニュー	人数	平日	土日祝日
Nゲージ運転台	1組(2名迄)	275円/1時間	550円/1時間

☑️コワーキングスペース利用料が別途必要です  
☑️会員登録をお願いいたします

## サテライトオフィス

### レンタル料金 会員価格 + 室料

会員価格	月会費	1契約 利用者4名登録可能
法人モデレート	15,000円/月	☑️カフェエリア利用
法人デラックス	30,000円/月	☑️+プレミアムラウンジ利用可能
+		

室料	広さ	月会費	内訳	
Room01	18.2㎡	66,650円/月	光熱費 9,900円/月 + 管理費 2,750円/月	賃料 54,000円/月
Room02	24.4㎡	85,650円/月		賃料 73,000円/月
Room03	31.9㎡	107,650円/月		賃料 95,000円/月
Room04	31.9㎡	107,650円/月		賃料 95,000円/月

### サテライトオフィス有料オプション

項目	月会費	備考
郵便ポスト	2,200円/月	
専用電話番号	2,200円/月	工事費別
専用電話機	4,400円/月	工事費別
専用ファックス	4,400円/月	工事費別/紙代別
専用シュレッダー	3,300円/月	
専用プリンター	3,300円/月	
窓口看板	2,200円/月	
登記設置利用	4,400円/月	工事費別

## LABOスペース

利用機器	トレーニング料金	セット価格
木 CNCルーター	4,400円/1名	9,900円/3種類 11,000円/5種類 11,000円/7種類
木工工具箱	-	
3Dプリンター	4,400円/1名	
3Dスキャナー	3,300円/1名	
レーザー加工機	3,300円/1名	
ペイント加工	3,300円/1名	
デジタルミシン	4,400円/1名	

- ☑各機器をする前に必ずトレーニングを受講してください
- ☑トレーニング後にライセンスを発行いたします  
利用証明書の有効期限は最終利用日から1年間有効です  
1年間利用がない場合は再度トレーニングを受講する必要があります
- ☑ご利用の材料は持込できます

利用料金 コワーキングスペース利用料 (会員により異なる) + 基本料金 + 利用時間料金 (会員により異なる) + 材料費 + 2人目利用料金 (400円)

利用機器	人数	コワーキングスペース利用料	+	基本料金	+	利用時間料金 (一般会員)	+	利用時間料金 (デラックス会員)	+	材料費
木 CNCルーター	1組(2名迄)	会員により異なる		2,200円/1回		4,400円/1時間		2,200円/1時間		-
木工工具箱	4人まで			-		550円/1時間 (平日)275円/1時間		無料		-
3Dプリンター	1組(2名迄)			550円/1回		2,200円/1時間		1,100円/1時間		33円/1g
3Dスキャナー	1組(2名迄)			-		3,300円/1時間		1,650円/1時間		-
レーザー加工機	1組(2名迄)			550円/1回		3,300円/1時間		1,650円/1時間		-
ペイント加工	1組(2名迄)			1,100円/1回		2,200円/1時間		1,100円/1時間		2,200円/全色 1,100円/2色以下
デジタルミシン	1組(2名迄)			550円/1回		2,200円/1時間		1,100円/1時間		2,200円/全色 1,100円/2色以下

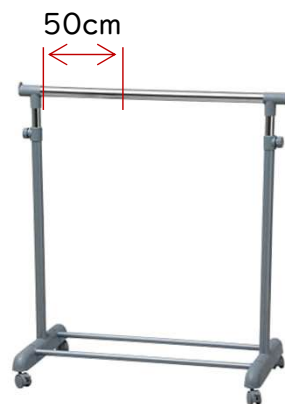
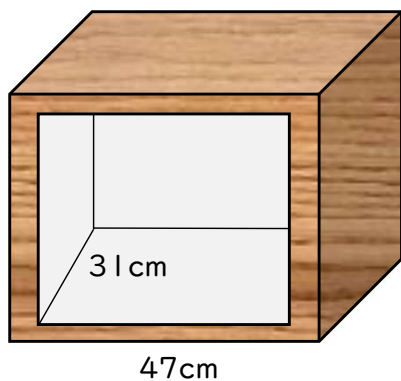
全日 12:00 ~ 17:00  
(無人の時間帯) 9:00~12:00/17:00~21:00

## 作家専用サービス

販売エリア	月会費
商品ボックス	1,100円/月
商品ハンガー	1,100円/月



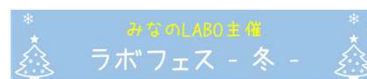
販売手数料	金額
商品	売上20%



## イベント出展

年4回(春・夏・秋・冬)ワークショップイベントを開催しています!  
ご参加希望の方は「作家専用LINE」にご登録ください。  
募集開始など情報発信をしています。

出展料	金額
ワークショップ	売上20%
キッチンカー	1,500円



みなのLABO	
飲食はぜひ施設内でどうぞ!	
甘酒を無料プレゼント	
自家焙煎ミャンマーコーヒー	400円
あしがくぼ紅茶	400円
フレーバーポップコーン	200円
駄菓子すくい	200円